

**СОГЛАСОВАНО:**

Главный инженер  
АО «Красноярсккрайуголь»

  
И.А. Попов  
«    »      2021 год

**УТВЕРЖДАЮ:**

Генеральный директор

АО «Красноярсккрайуголь»

  
А. В. Ваулин  
«    »      2021 год

Техническое задание  
на поставку стандартного промышленного оборудования

Предмет закупки: насосная установка 1Д630/90 производства  
«Ливгидромаш» в количестве 2шт.

с. Переясловка, Рыбинский район 2021г.

Техническое задание  
на поставку стандартного промышленного оборудования  
насосной установки 1Д630/90

СОДЕРЖАНИЕ

- РАЗДЕЛ 1. ОБЩИЕ СВЕДЕНИЯ  
Подраздел 1.1 Наименование  
Подраздел 1.2 Сведения о новизне
- РАЗДЕЛ 2. ОБЛАСТЬ ПРИМЕНЕНИЯ
- РАЗДЕЛ 3. УСЛОВИЯ ЭКСПЛУАТАЦИИ
- РАЗДЕЛ 4. ТЕХНИЧЕСКИЕ ТРЕБОВАНИЯ  
Подраздел 4.1. Основные параметры и размеры.  
Подраздел 4.2. Основные технико-экономические и эксплуатационные показатели  
Подраздел 4.3. Требования по надежности  
Подраздел 4.4. Требования к конструкции, монтажно-технические требования  
Подраздел 4.5. Требования к материалам и комплектующим оборудования
- РАЗДЕЛ 5. ТРЕБОВАНИЯ ПО ПРАВИЛАМ СДАЧИ И ПРИЕМКИ  
Подраздел 5.1 Порядок сдачи и приемки  
Подраздел 5.2 Требования по передаче заказчику технических и иных документов при поставке стандартного промышленного оборудования
- РАЗДЕЛ 6. ТРЕБОВАНИЯ К ТРАНСПОРТИРОВАНИЮ
- РАЗДЕЛ 7. ТРЕБОВАНИЯ К ХРАНЕНИЮ
- РАЗДЕЛ 8. ТРЕБОВАНИЯ К ОБЪЕМУ ИЛИ К СРОКУ ПРЕДОСТАВЛЕНИЯ ГАРАНТИЙ
- РАЗДЕЛ 9. ТРЕБОВАНИЯ ПО РЕМОНТОПРИГОДНОСТИ
- РАЗДЕЛ 10. ТРЕБОВАНИЯ К ОБСЛУЖИВАНИЮ
- РАЗДЕЛ 11. ЭКОЛОГИЧЕСКИЕ ТРЕБОВАНИЯ
- РАЗДЕЛ 12. ТРЕБОВАНИЯ ПО БЕЗОПАСНОСТИ
- РАЗДЕЛ 13. ТРЕБОВАНИЯ К КАЧЕСТВУ И КЛАССИФИКАЦИЯ ОБОРУДОВАНИЯ
- РАЗДЕЛ 14. ТЕХНИЧЕСКОЕ СОПРОВОЖДЕНИЕ СТАНДАРТНОГО ПРОМЫШЛЕННОГО ОБОРУДОВАНИЯ
- РАЗДЕЛ 15. ДОПОЛНИТЕЛЬНЫЕ (ИНЫЕ) ТРЕБОВАНИЯ
- РАЗДЕЛ 16. ТРЕБОВАНИЯ К КОЛИЧЕСТВУ И СРОКУ (ПЕРИОДИЧНОСТИ) ПОСТАВКИ
- РАЗДЕЛ 17. ТРЕБОВАНИЕ К ФОРМЕ ПРЕДСТАВЛЯЕМОЙ ИНФОРМАЦИИ
- РАЗДЕЛ 18. ТРЕБОВАНИЯ К ТЕХНИЧЕСКОМУ ОБУЧЕНИЮ ПЕРСОНАЛА ЗАКАЗЧИКА
- РАЗДЕЛ 19. ПЕРЕЧЕНЬ ПРИНЯТЫХ СОКРАЩЕНИЙ
- РАЗДЕЛ 20. ПЕРЕЧЕНЬ ПРИЛОЖЕНИЙ

## РАЗДЕЛ 1. ОБЩИЕ СВЕДЕНИЯ

Подраздел 1.1 Наименование
Насосная установка 1Д630/90 производства «Ливгидромаш»
Подраздел 1.2 Сведения о повизне
Насосная установка 1Д630/90 должно быть вынужена не ранее 2021 года, не бывшая в употреблении, не восстановленная, не являться выставочным образцом, свободным от прав третьих лиц.

## РАЗДЕЛ 2. ОБЛАСТЬ ПРИМЕНЕНИЯ

Насосная установка 1Д630/90 предназначена для откачки технической воды с разреза с напором 90м. и производительностью до 630м<sup>3</sup>/час филиала «Переясловский разрез» АО «Красноярсккрайуголь».

## РАЗДЕЛ 3. УСЛОВИЯ ЭКСПЛУАТАЦИИ

Насосная установка 1Д630/90 должно соответствовать:  
-требованиям государственных стандартов и технической документации на насосную установку.

## РАЗДЕЛ 4. ТЕХНИЧЕСКИЕ ТРЕБОВАНИЯ

### Подраздел 4.1.Основные параметры

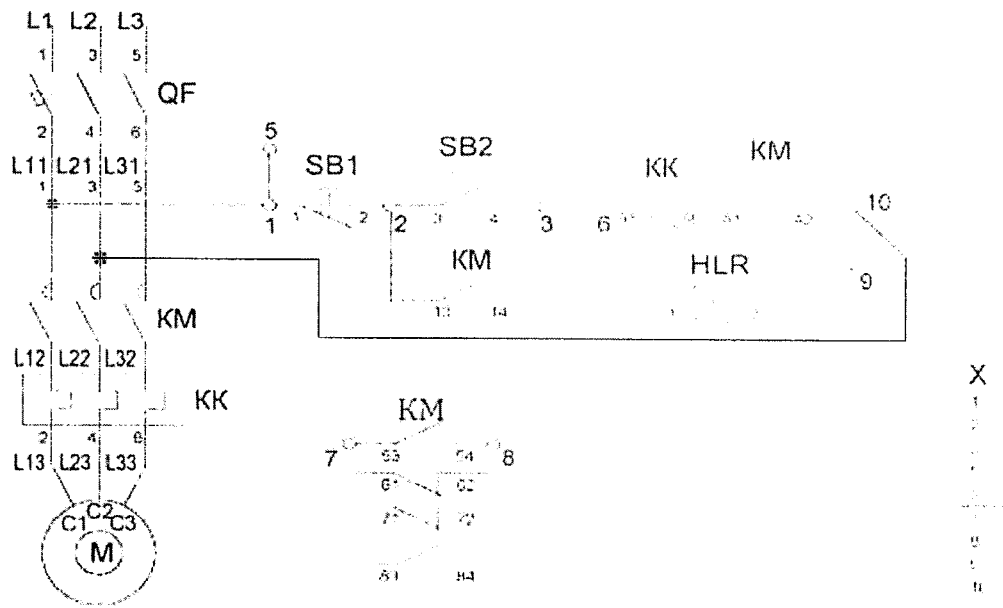
Насос типа 1Д 630-90 горизонтальный двустороннего входа

Наименование насоса	1Д 630-90
Подача, м <sup>3</sup> /ч	630
Напор, м	90
Тип электродвигателя	ЛИР355М4
Мощность электродвигателя, кВт	315
Частота вращения, об/мин	1450
Комплектность	1) Насос в сборе с электродвигателем на раме с ящиком управления

Ящик управления Я5110-4977 переверсивный

1. Количество фидеров-1.
2. Питание 380В с изолированной нейтралью.
3. Автоматический выключатель на 630А.
4. Контактёр вакуумный КВ1,14-6,3/630-3У3 напряжение катушки управления 380В.
5. Реле тепловое или блок защиты э.двигателя.
6. Арматура сигнальная на 380В (зеленый и красный)
7. Кнопки «Пуск» «Стоп»
8. Степень защиты ящика управления IP54

Схема электрическая принципиальная:  
~380В



Подраздел 4.2 Основные технико-экономические показатели.
Отсутствуют
Подраздел 4.3. Требования по надежности
Поставщик гарантирует Покупателю, что приобретенное им оборудование отвечает: -требованиям государственных стандартов и технической документации на насосную установку.
Подраздел 4.4. Требования к конструкции, монтажно-технические требования
-согласно технического задания
Подраздел 4.5. Требования к материалам и комплектующим оборудования: - насосная установка согласно требованиям государственных стандартов и технической документации на насосную установку. -электродвигатель АИР355М4 согласно государственных стандартов и паспорта на эл.двигатель. -ящик управления-должен соответствовать ПЭУ, ПТЭЭП, на электрооборудование для монтажа ящика управления должны быть соответствующие сертификаты.

## РАЗДЕЛ 5. ТРЕБОВАНИЯ ПО ПРАВИЛАМ СДАЧИ И ПРИЕМКИ

Подраздел 5.1 Порядок сдачи и приемки
Одновременно с поставкой оборудования Поставщик предоставляет заверенные копии сертификационной документации, действительной на момент поставки, а также документацию (паспорт на насосную установку, паспорта на установленное дополнительное оборудование и его комплектующие; инструкцию по эксплуатации,) запааянную в пластиковый пакет. Исполнитель обязан поставить оборудование по следующему адресу: Красноярский край, Рыбинский район, с. Переясловка, ул. Полтавская, 15
Подраздел 5.2 Требования по передаче заказчику технических и иных документов при поставке товаров
нет

## РАЗДЕЛ 6. ТРЕБОВАНИЯ К ТРАНСПОРТИРОВАНИЮ

- Насосная установка 1Д630/90 осуществляется автомобильным транспортом за счет поставщика.
--

## РАЗДЕЛ 7. ТРЕБОВАНИЯ К ХРАНЕНИЮ

нет
-----

## РАЗДЕЛ 8. ТРЕБОВАНИЯ К ОБЪЕМУ И/ЛИ СРОКУ ПРЕДОСТАВЛЕНИЯ ГАРАНТИЙ

Поставщик гарантирует Покупателю бесперебойную работу поставляемого оборудования на весь период гарантийного срока, установленного заводом изготовителем, но не менее 24 месяцев со дня ввода в эксплуатацию.
---

## РАЗДЕЛ 9. ТРЕБОВАНИЯ ПО РЕМОНТОПРИГОДНОСТИ

Поставщик гарантирует Покупателю, что приобретенное им оборудование отвечает ГОСТ 23660-79 - <a href="http://gostexpert.ru/gost/gost-23660-79">http://gostexpert.ru/gost/gost-23660-79</a> .
--

## РАЗДЕЛ 10. ТРЕБОВАНИЯ К ОБСЛУЖИВАНИЮ

Поставщик гарантирует Покупателю: - устранять недостатки согласно гарантийных обязательств. Расходы, связанные с устранением недостатков оборудования в течение гарантийного срока несет Поставщик;
--

## РАЗДЕЛ 11. ЭКОЛОГИЧЕСКИЕ ТРЕБОВАНИЯ

Отсутствуют
-------------

## РАЗДЕЛ 12. ТРЕБОВАНИЯ ПО БЕЗОПАСНОСТИ

соответствовать назначению, требованиям, предъявляемым к техническим характеристикам заявленных в данном ТЗ.
--

### РАЗДЕЛ 13. ТРЕБОВАНИЯ К КАЧЕСТВУ И КЛАССИФИКАЦИЯ ОБОРУДОВАНИЯ

Поставщик гарантирует Покупателю:  
- устранять недостатки согласно гарантийных обязательств. Расходы, связанные с устранением недостатков оборудования в течение гарантийного срока несет Поставщик;

### РАЗДЕЛ 14. ТЕХНИЧЕСКОЕ СОПРОВОЖДЕНИЕ СТАНДАРТНОГО ПРОМЫШЛЕННОГО ОБОРУДОВАНИЯ

Отсутствуют

### РАЗДЕЛ 15. ДОПОЛНИТЕЛЬНЫЕ (ИНЫЕ) ТРЕБОВАНИЯ

Участник процедуры закупки должен обладать необходимыми сертификатами на товары, являющиеся предметом заключаемого договора. Не находиться в процессе ликвидации (для юридического лица) или быть признанным по решению арбитражного суда несостоятельным (банкротом). Не являться организацией, на имущество которой наложен арест по решению суда, административного органа и (или) экономическая деятельность, которой приостановлена.

### РАЗДЕЛ 16. ТРЕБОВАНИЯ К КОЛИЧЕСТВУ И СРОКУ (ПЕРИОДИЧНОСТИ) ПОСТАВКИ

Произвести поставку насосной установки 1Д630/90 в течении 2-х месяцев, после подписания договора.

### РАЗДЕЛ 17. ТРЕБОВАНИЕ К ФОРМЕ ПРЕДСТАВЛЯЕМОЙ ИНФОРМАЦИИ

Вся предоставляемая информация должна быть на русском языке.

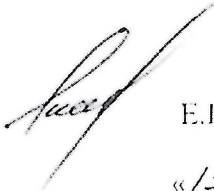
### РАЗДЕЛ 18. ТРЕБОВАНИЯ К ТЕХНИЧЕСКОМУ ОБУЧЕНИЮ ПЕРСОНАЛА ЗАКАЗЧИКА

Отсутствуют

РАЗДЕЛ 19. ПЕРЕЧЕЛЬ ПРИНЯТЫХ СОКРАЩЕНИЙ

п/п	Сокращение	Расшифровка сокращения
1	ЗИП	Запасные Инвентарные Принадлежности.
2	ГОСТ	Государственный стандарт
3	сек	Секунда
4	°С	Градус Цельсия
5	кг	Килограмм
6	шт	Штук
7	л.с.	Лошадиная сила
8	л	Литр
9	в	Вольт
10	мм	Миллиметр
11	км/ч	Километр в час
12	%	Процент
13	м	Метр
14	ТЗ	Техническое задание
15	кв.см	Квадратные сантиметры
16	тм	Тонна/метр
17	УХЛ	Умеренно холодный климат
18	ХЛ	Холодный климат

Директор филиала «Переясловский разрез»



Е.И.Солоненко

«13» 08 2021г.

Главный энергетик

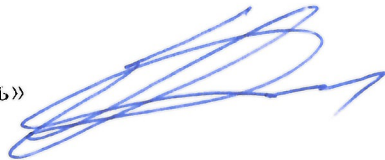


А.И.Ефименко

«13» 08 2021г.

Согласовано:

Главный энергетик  
АО «Красноярсккрайуголь»



О.А.Подобашев

«16» 08 2021г.